

NIEDRIG BAUENDES WÄGEMODUL FÜR SILO-, TANK- UND BEHÄLTERVERWIEGUNGEN

Nennlasten 1t – 30t

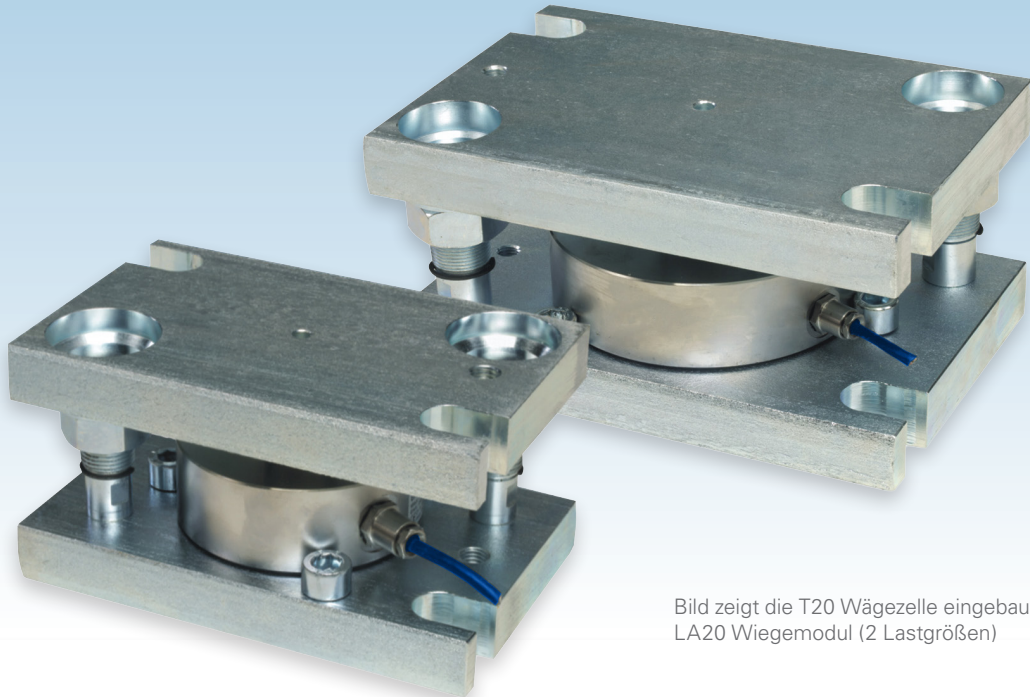


Bild zeigt die T20 Wägezelle eingebaut in das LA20 Wägemodul (2 Lastgrößen)

Bevorzugte Anwendung für das T20 Wägemodul ist die Füllstandsmessung in Tanks, Silos und Behältern. Immer dort, wo eine einfache, zuverlässige und kostengünstige Lösung gefragt ist, bietet die T20 den besten Kompromiss zwischen Genauigkeit und Kosten.

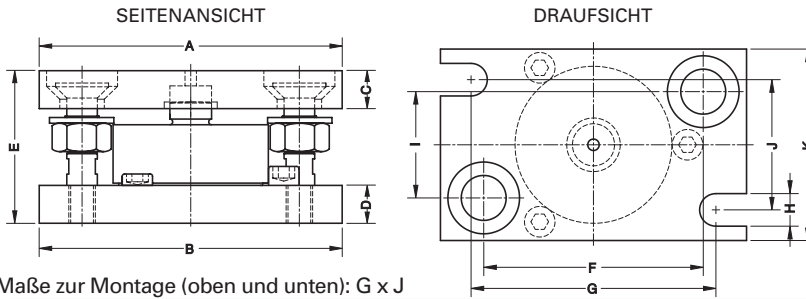
Die Edelstahl T20 wird in ein kompaktes Montagemodul LA20 entweder aus verzinkten Stahl oder aus Edelstahl montiert. Das Modul hat integrierte Montageschrauben, die eine einfache Montage der T20 unter Last erlauben und zusätzlich die Abhebesicherung garantieren. Das Modul ist tolerant gegen Schiefstellungen, wie sie bei Silos oder anderen Metallstrukturen oft vorkommen. Das LA20 Zubehör beinhaltet eine gehärtete Lasteinleitungsplatte, um eine optimale Kräfteinleitung in die T20 Wägezelle zu erreichen.

Die Konstruktion erlaubt die Verwendung entweder als Wiegesystem mit Wägezellen unter jedem Lastfuß/ Lasteinleitung, oder als Dummy System um Kosten zu sparen. D.h. entweder eine T20 und zwei Dummies (3 Lastpunkte) oder zwei T20 und zwei Dummies (4 Lastpunkte)

- Druckkraftwägezelle aus Edelstahl
- Hermetisch verschweißte Konstruktion mit Schutzklasse IP68/IP69K
- Tolerant gegen thermische Behälterausdehnungen
- Integrierte Anhebevorrichtung
- 1000d Auflösung
- Optional 
- Niedrig bauendes, extrem kompaktes Wägemodul
- Integrierte Abhebesicherung
- Tolerant gegen nicht-planparallele Kopf- und Bodenplatte
- 5 Jahre Gewährleistung
- Haltbares Polyurethan Kabel mit hoher Beständigkeit gegen Chemikalien und UV Strahlung
- Option: Schutzschicht aus Parylene gegen aggressive Umweltbedingungen

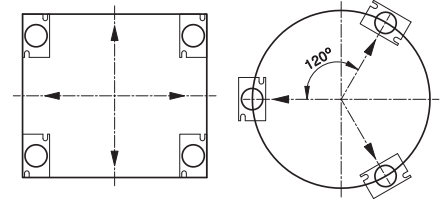
T20

Technische Daten...



Maße zur Montage (oben und unten): G x J

Montagevorschläge



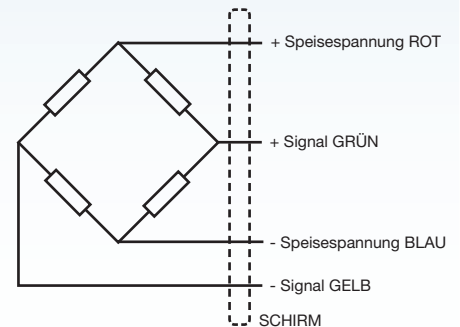
T20 Wägezelle

	Daten der Wägezelle	Einheiten
Nennlasten (E_{max})	1 2,5 5 10 20 30	Tonnen (t)
Kennwert (S_n)	2,0	mV/V $\pm 0,1\%$
Zusammengesetzter Fehler	$< \pm 0,05$	% S_n
Nicht-Linearität	$< \pm 0,015$	% S_n
Kleinste Wägezellenteilung (v_{min}) = E_{max} / Y	$E_{max} / 10000$	kg
Kriechen (30 minutes)	$< \pm 0,048$	% S_n
Temperaturkoeffizient bei Null	$< \pm 0,002$	% $S_n / ^\circ C$
Temperaturkoeffizient bei Spanne	$< \pm 0,0036$	% $S_n / ^\circ C$
Abgeglicherer Temperaturbereich	-10 bis +40	$^\circ C$
Betriebstemperaturbereich	-50 bis +70	$^\circ C$
Belastungsgrenze (E_{lim})	200	% S_n
Signal bei Nulllast	$\pm 2,0$	% S_n
Eingangswiderstand	800	$\Omega \pm 30$
Ausgangswiderstand	700	$\Omega \pm 5$
Isolationswiderstand	> 5000	M Ω
Schutzklasse nach EN 60529	IP68 / IP69K	
Kabellänge	10	m
Maximale Dehnung bei Nennlast E_{max}	$< 0,6$	mm
Bruttoversandgewicht (Wägezelle und Wiegemodul)	1t -10t	7,0 kg
	20t -30t	15,8 kg

Abmessungen

Nennlast (t)	1 2,5 5 10	20, 30
A, B	160	218
C, D	20	25
E	80	100
F	115	168
G	128	180
H	17	21
I	55,5	100
J	68	100
K	100	150

Alle Maße in mm



LA20 Montagezubehör

Montagezubehör	Wägezellennennlast (t)	Maximale Abhebelast (kg)	Maximale Seitenlast (kg)	Maximaler Seitenversatz (mm)
LA20-10T-ZINC LA20-10T-SS	1 2,5 5 10	7339	2243	± 3
LA20-30T-ZINC LA20-30T-SS	20 30	12644	3262	± 3

Die o.a. Daten gelten mit oder ohne installierter Wägezelle.

ATEX Zertifikate für die T20

Kennzeichen	Temperaturklasse	Kennziffer	Anwendung
II 1 GD Ex ia IICT4...T6 Ga Ex ia IIIC T85°C Da Ex ta IIIC T85°C Da	T4	Pi = 1,3W	Gas Zone 0 1 2 mit Zenerbarrieren Gas Zone 20 21 22 ohne Zenerbarrieren
	T5	Pi = 0,5W	
	T6	Pi = 0,2W	

Elektrischer Anschluss

4 Leiter Anschluss, 5,7mm Durchmesser, geschirmtes Polyurethan Kabel.
Schirm elektrisch nicht mit der Wägezelle verbunden.

Aufbau

T20 Wägezelle
Edelstahl

Modul LA20

- Version LA20-***-ZINC aus:
Obere und untere Platte, Lasteinleitung:
verzinkter Vergütungsstahl
- Version LA20-***-SS aus:
Obere und untere Platte, Lasteinleitung: Edelstahl

IHR VERTRIEBSPARTNER:



THAMES SIDE SENSORS LTD

Unit 10, io Trade Centre, Deacon Way,
Reading, Berkshire RG30 6AZ
Großbritannien

tel: +44 (0) 118 941 1387
fax: +44 (0) 118 941 2004

sales@thames-side.co.uk
www.thames-side.de

Issue: De/T20.02.18



Unsere Politik ist eine kontinuierliche Produktverbesserung. Wir behalten uns daher das Recht vor, technische Veränderungen ohne vorherige Ankündigung durchzuführen



www.thames-side.de